

WERKINSTRUCTIE SCHAAR PCU 40



Versie	1.0
Status	Definitief
Datum	December 2023
Auteur	VRGZ

ALGEMEEN

Deze werkinstructie omvat op hoofdlijnen het gebruik en de werking van de Holmatro Schaar PCU 40

Deze werkinstructie is geen vervanger van de gebruiksinstructie zoals afgegeven door de fabrikanten/leveranciers van dit gereedschap.
Voor de volledige gebruiksinstructie zie de complete gebruiksinstructie van de fabrikant/leverancier.

TOEPASSINGSGEBIED

Geschikt voor diverse toepassingen, zoals het knippen van dak-stijlen, deuren, stijlen, e.d.

TECHNISCHE SPECIFICATIES

Gewicht 19 kg
Afmetingen 83 bij 27 bij 30

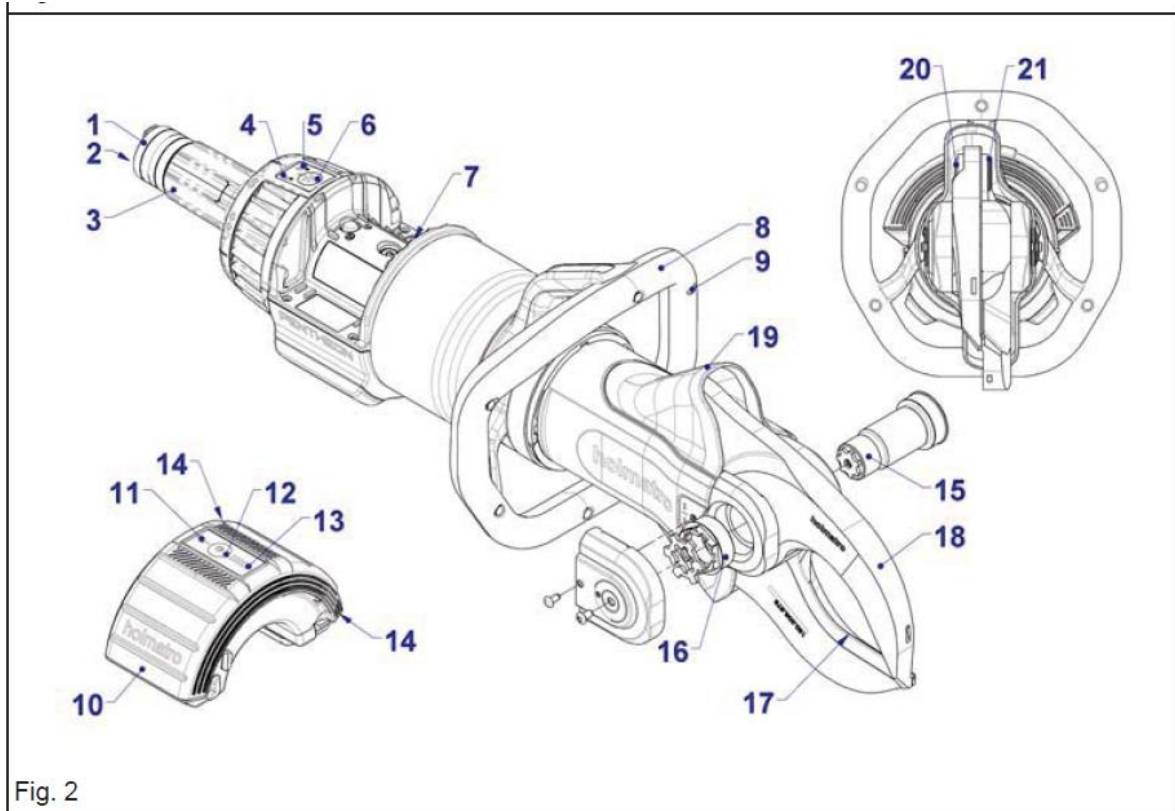



Fig. 2

- | | | | |
|----|---|----|---|
| 1 | Stofkap | 12 | Aan/uitschakelaar |
| 2 | Op het gereedschap geplaatste laadconnector | 13 | Laadstatusindicator (zie paragraaf 3.6.2) |
| 3 | Dodemansgreep | 14 | Accuvergrendeling |
| 4 | Gereedschapstemperatuurindicator | 15 | Centreerbout |
| 5 | Maximumkrachtindicator | 16 | Centreermoer en borgring |
| 6 | Lichtschakelaar voor LED's | 17 | Snijkant van het mes |
| 7 | Accu-/adaptermontagestuk | 18 | Mes |
| 8 | Draaggreep | 19 | Beschermhoes |
| 9 | LED's | 20 | Scharnierpen |
| 10 | Accu | 21 | Borgring |
| 11 | Batterijtemperatuurindicator | | |

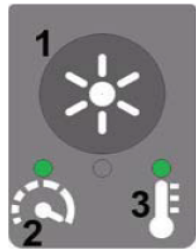
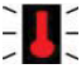


GEBRUIK

3.6.1 Beschikbare informatie over de batterij

Het BMS (Battery Management System) beschermt de accu tegen inwendige schade.

	LED's voor laadstatusindicatie. Zie 3.6.2
	Aan/uitschakelaar voor gereedschap. Zie 3.6.3
	LED voor temperatuurindicatie. Zie 3.6.4

3.4 Gebruikersinterface van het gereedschap

	Gebruikersinterface	Kleur	Status	Actie/oplossing
1. Aan/uitschakelaar voor LED's in de draaggreep.			Kleur: rood, knipperend Het gereedschap is te heet.	Stop het gereedschap. Laat het gereedschap afkoelen.
2. De maximumkracht is bereikt als het lampje groen wordt.			Kleur: rood Het gereedschap is bijna te heet.	Laat het gereedschap langzamer werken.
3. Temperatuur van het gereedschap.			Kleur: groen De temperatuur is in orde.	Normale werking

1. Open de messen.
2. Plaats het gereedschap met geopende messen loodrecht op het te knippen object.
3. Plaats het te snijden object zo diep mogelijk in de snijopening.
4. Sluit de messen.

6.4.2 Afsluiten

- Sluit messen met de mespunten over elkaar om verwondingen te voorkomen. Sluit de messen niet volledig, zodat het gereedschap drukloos kan worden opgeslagen.
- Stop het gereedschap.
- Verwijder de accu en plaats deze op de batterijoplader.
- Het is ook mogelijk om de batterij op het gereedschap op te laden met de op het gereedschap geplaatste laadkabel.
- Een accu kan op de batterijoplader worden geplaatst. Deze kan ook via de op het gereedschap geplaatste laadkabel worden aangesloten. Bij gebruik van deze twee functies wordt de accu op het gereedschap als eerste opgeladen.

SCHOONMAAK EN ONDERHOUD

Na elk gebruik moet er een visuele inspectie aan de Schaar PCU 40 worden uitgevoerd.

Zijn er gebreken meld dit dan bij het servicecentrum.

De Schaar PCU 40 wordt jaarlijks gekeurd door het servicecentrum.