

WERKINSTRUCTIE GASDETECTOR GASALERT MAX XT



Versie	1.0
Status	Definitief
Datum	November 2023
Auteur	VRGZ

ALGEMEEN

Deze werkinstructie omvat op hoofdlijnen het gebruik en de werking van de Gasmeter.

Deze werkinstructie is geen vervanger van de gebruiksinstructie zoals afgegeven door de fabrikanten/leveranciers van dit gereedschap.

Voor de volledige gebruiksinstructie zie de complete gebruiksinstructie van de fabrikant/leverancier.

TOEPASSINGSGEBIED

Toepassingsgebied:

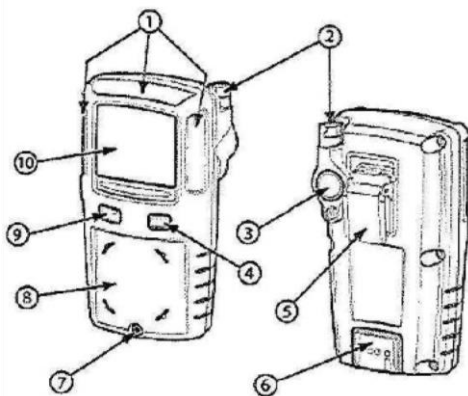
Metten van gassen.

TECHNISCHE SPECIFICATIES

Gewicht 328g
Hoogte 5,2cm
Lengte 13,2cm
Breedte 7 cm
Temperatuur -20 tot 50 graden Celsius

GEBRUIK

- Kalibreer de detector alleen in een ruimte, zonder gevaarlijke gassen, met een atmosfeer van 20,9% zuurstof.
- De sensoren moeten tenminste om de 180 dagen worden gekalibreerd.
- De sensor voor brandbare gassen is standaard gekalibreerd op een LEL voor Methaan van 50%.
- Bescherm de sensor tegen blootstelling aan loodverbindingen, siliconen en chloorhoudende koolwaterstoffen.
- Telkens na een alarm dient de meter gekalibreerd te worden.
- Let op! Een snelle stijging van de gemeten waarde kan duiden op een gasconcentratie die is dan de bovenste schaalgrens. Dit kan gevaarlijk zijn.
- Schakel de detector in veilig gebied aan.



Element	Omschrijving
1	Visuele alarmandauiding (LED's)
2	Snelle pompkoppeling
3	Pompfilter en vochtfilter
4	Drukknop
5	Krokodillenklem
6	Laderkoppeling en IR interface
7	Borgschroef diffusieafdekking
8	Diffusieafdekking
9	Akoestisch alarm
10	LCD (Liquid Crystal Display)

- Om de detector in te schakelen, drukt u op drukknop 4.
- Blokkeer, om de pomp te testen, na het inschakelen de snelle pompkoppeling (2). Wacht tot het LCD scherm UNBLOCK INLET weergeeft.

- Om de detector uit te schakelen, houdt u drukknop 4 ingedrukt totdat de aftelling naar OFF is voltooid.
- Om de waarden voor datum/tijd, TWA (tijdgewogen gemiddelde), STEL (kortetermijnblootstelling) en MAX (maximum) te zien, drukt u tweemaal op drukknop 4. Om de waarden te wissen, drukt u op drukknop 4 wanneer het LCD scherm CLEAR ALL weergeeft.
- Achtergrond verlichting inschakelen met drukknop 4.

SCHOONMAAK EN ONDERHOUD

Controleer na gebruik:

- Sluit na een inzet de Gasmeter aan op het laadstation.
- Na alarm, verontreinig, onverklaarbare metingen bij een inzet: biedt de gasmeter aan bij het Service Centrum.

